

系统发育系统学——对现代系统生物学的理解与探讨

孟 津

王 晓 鸣

(美国自然史博物馆古脊椎动物学部) (美国堪萨斯大学系统学与生态学系)

(中国科学院古脊椎动物与古人类研究所)

引 言

回顾我国有关生物系统学的研究,我们可以感到,生物学界在这一领域的研究,基本上局限于生物分类学(Classification)的范围。这一点曾被周明镇、张弥曼(1985)指出过。由于政治,经济及科学发展水平诸方面的原因,我国在生物系统学领域的研究发展缓慢,甚少创新,明显地落后于国外同一领域的研究水平。这种缓慢进程也可能还会持续许多年。作为一种尝试,我们用《学报》一角,撰写一些有关生物系统学的短文,在“系统发育系统学”的总标题下,每次以不同的小标题刊出。我们希望这些文章能引起《学报》读者的兴趣,从而扩大有关内容的探讨,起到抛砖引玉的作用。

由于篇幅所限,不可能对每个单篇中涉及到的概念加以阐述,但我们将尽可能对重要的概念进行讨论。所有我们使用的别人提出的概念及观点,以及对它们进行的讨论,均在我们的理解下加以阐述和发展。我们对与别人不同的理解与陈述,以及有可能产生的错误承担责任。为了避免译名的不统一,除了诸如达尔文这样已被广为接受的译名外,外国作者名一律使用原名。

本文写作过程中,得到周明镇,张弥曼,翟人杰等的热情鼓励与大力支持;宋燕平计算机制图,在此我们表示衷心的感谢。

生物系统学及其不同学派

生物学曾被一些系统生物学家划分为两个基本的研究领域(Nelson, 1970; Nelson & Platnick, 1981 以及 Wiley, 1981 等): 一是“一般生物学”领域,另一个是“比较生物学”领域。一般生物学着重于生命的动态过程,如血液的循环,肌肉的收缩,神经反应,基因密码及其传递,等等。比较生物学则专注于生物界多样性的研究与解释。而系统生物学则一般被认为是比较生物学当中的主要内容或相当于比较生物学。如 Simpson (1961) 定义系统生物学为“关于生物种类和多样性以及它们之间各种关系的科学研究”。

近代系统生物学,尤其是自从 W. Hennig 以来的二十来年中,充满了各式各样学派之间的激烈辩论,学派之内不同观点的相互竞争,以及争论者之间的性格冲突,达到了白热化的程度。有趣的是,在支序学派之内,不同观点之间相互论争之激烈有时更甚于不同学派间的论争。这种现象或许能理解为人们对自己观点正确性与纯洁性的珍视,以及对

他人“曲解”的不容。这一现象的直接后果是,众多的理论,观点及方法层出不穷,对此接触不多的读者则会觉得茫然而无所适从了。为此,我们将从一些概念入手,对系统生物学中不同学派以及它们的一些基本观点作一简要的概括。

在系统生物学中,一个中心的论题是关于系统发育 (Phylogeny), 因为系统发育是不同生物类群具有相关性的本质。尽管生物界各类生物形形色色,但它们都由于系统发育而有某种程度上的关系,这种关系也使系统生物学的研究变得有意义。

系统发育一词最早由 E. Haeckel (1866) 使用,表示生物种在古生物学意义上的进化发展历史。对这一概念的现代解释则各不相同。一般来说,系统发育指一个生物类群传演的模型,谱系或进化历史。在这个意义下,我们认为“系统发育”的中文译法并不妥当。首先,“系统”的意义不明确,它可以指任何一种系统,如循环系统,消化系统等等。其次,“发育”一词易与“个体发育”中的发育相混淆。个体发育 (Ontogeny) 是指一个生物个体从受精卵到成体以至死亡这样一个生命周期。而 Phylogeny 实际上具有两重意义,一是指一个生物类群传演过程中留下的型,犹如汽车开过时留下的车辙;二是指一个类群传演留下的型的演进过程。由于生物种是生物传演过程中的基本单位,因此,“系统”实际上应是“种系”。由此,Phylogeny 一词的中文译义可以是“种系”和“种系演进”两种。当特指生物类群传演留下的型时,可理解为种系,比如“系统发育系统学”可译为“种系系统学”,意义更为明确和准确。而指型的形成时,则可理解为种系演进,如“个体发育反映系统发育”可译为“个体发育反映种系演进”。但由于系统发育一词的中文译法已广为流传,为了避免使用过多的译法,我们仍保留原来的译法,仅对其译义进行一些探讨。

尽管对系统发育这一概念的理解与解释不同,但在具体讨论中对这一概念的运用存在两种不同的基本观点。一种观点使用类群之间的相对亲近程度来表达它们的系统发育关系,另一种观点则以直接的祖裔关系来表达这种系统发育关系。对于前者来说,当我们讨论若干生物类群之间的关系时,各个类群之间的关系的建立,是在某种可识别的基础上,如形态学的基础上得到确认的。但这种关系并不一定代表了真正的,由一个类群到另一个类群的繁衍关系。这种关系仅仅是一种相对的关系。如我们所了解的有关三个分类单元之间的相互关系(图①, I)。在 A、B 和 C 三个类群中, B 和 C 之间的相互亲近程度比它们当中任何一个与 A 的亲近程度要高,因为在形态学的基础上, B 和 C 具有一个共同的特征 2。该特征没有出现在 A 中。由于 C 和 B 共有特征 2,所以我们认为它们俩的亲近程度最高。理论上说,任何一组生物类群之间,总存在某些相似点和相异点,我们是通过寻找它们之间的特殊相似点来建立它们的亲近关系,而不是通过确认相异点来建立它们的相异程度。

直接的祖裔关系,则是具体地指出若干个生物类群之间,某个类群是由另一个类群直接产生而来的。比如在 A、B 和 C 三个生物类群中(图①, II), C 是由 B 演变而来的,而 B 则是 A 的直接的后代。这种关系便表达了一个特定的直接演变的过程。以上这两种观点是系统生物学中争论的热点之一。但实际上,直接的祖裔关系是系统发育关系的一种较为具体的形式,而相对亲近程度关系则为一种更为松弛,相对的系统发育关系。前一种关系因为太过具体,我们实际上并没有真正有效的手段来认识它。因此在确认这种关系时往往会带有较多的主观因素。而后一种关系则包含了若干种可能的具体的系统发育关

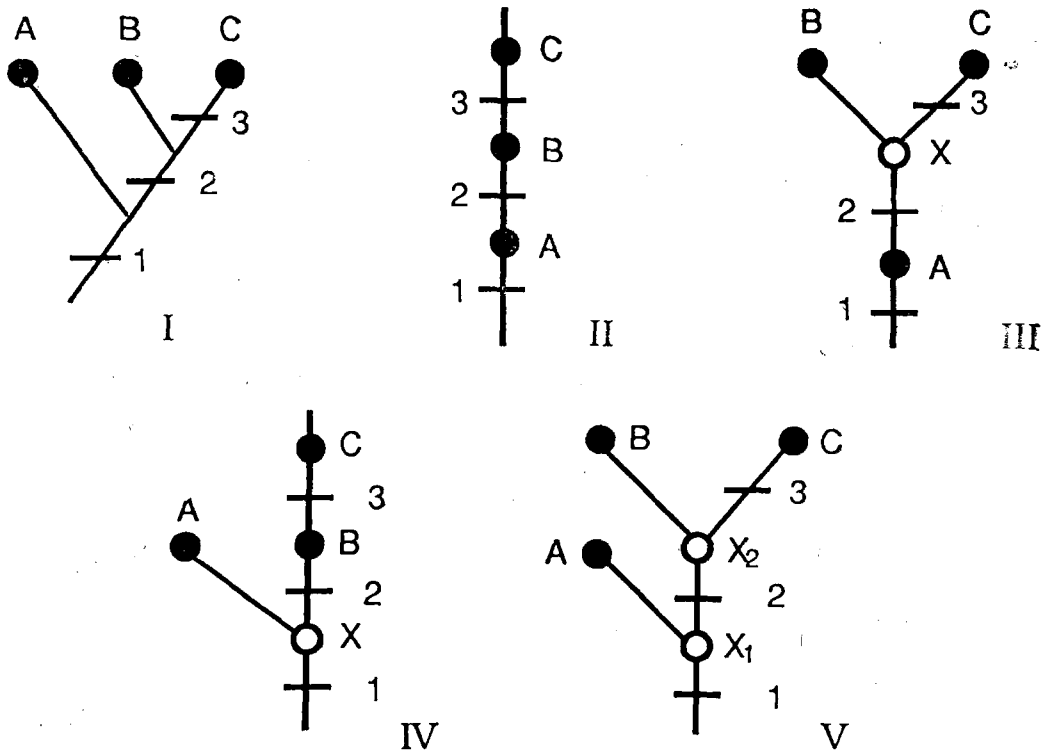


图 1 支序图与系统发生树的关系

I. 支序图建立在 A、B、C 相互间共有性状的分布上；支序图 I 至少代表四种可能的系统发生树 II—V，其中 III—V 每一树系都需要附加的假设（祖先 X 、 X_1 、 X_2 ）才成立。有些支序学家认为这类假设往往是缺少根据的

系，如图 1 中所示，支序图 I 可以表达四种不同的关系，或者说 II—V 这四种关系都可以由 I 在系统发育意义上正确地表达出来，而不需要作更多的假设。但如果我们要确定 III 的关系，我们必需假定曾经有一个类群 X 存在过，由 X 再衍生出 B 和 C 两个类群。但在实际上，X 是否曾经存在过是一个不可知的假设。因此，使用 X 这样性质的假设来确立图 1 中 III 这样一种关系，从方法论上便出现了问题。如使用图 1 中 I 的形式，在我们现在系统发育研究的水平上，它便可以包括 III 在内的几种关系足够好地表达出来，同时不需要加上附带的假设。

由于对系统发育及其认识判别标准的不同看法，加上认识论、方法论上的各异，现代系统生物学的研究中，存在三个主要的学派：进化系统学派（Evolutionary Systematics），表型学派（Phenetics）和支序学派（Cladistics）。

传统的进化系统学派是以综合进化理论，或称新达尔文主义为其基础的。综合进化理论虽可追溯到达尔文，但其最后形成是三十年代中实验遗传学与达尔文的经典进化论相结合而产生的。综合进化学派认为种内的进化是由于微小的基因变异在孟德尔遗传机制下逐渐的变化，是一种渐进的过程。在居群概念下，通过对生态、环境等的分析，生物的多样化以及种和种上生物单元的起源，可以由遗传机制及自然选择而得到解释。因此，该

理论注重进化的机制与过程,其核心思想是自然选择学说。新系统学(J. Huxley, 1940)是当代进化系统学的前驱,它们都是以综合进化理论为其理论基础,即个体、居群以及物种之间在时空上的渐进变化。进化系统学认为化石及现生生物的多样性能够用进化机理来解释。在分类中,分类类群的形成是基于遗传内容的相似性。而这种相似性在实际研究中往往是从表型上来判断的。同时,进化系统学将时间上,地理上以及生态上的多样化也认为是重要的分类依据。所建立的类群之间,往往具有特定的祖裔繁衍的系统发育关系,而这种关系在其分类体系中一般体现不出来,或者说从进化分类体系中得不到有关系统发育的信息,因为进化分类体系与推测的系统发育并不相对应。

在传统的系统学中,以下几个范畴因翻译等原因,存在一些混淆。我们认为有必要在此提一下。这几个范畴为命名法(Nomenclature),分类学(Classification),分类方法学(Taxonomy)及系统学(Systematics)。关于系统学的定义前面已述及。生物命名法是在一些约定的规则下,将正式或非正式的名字赋予生物分类中的各个类群,使每一分类群都有一个特定的,不与其它类群重复的名字。它属分类学中的一个重要内容。分类学(Classification)是在一定的基础和关系上(如形态学基础及系统发育关系)将生物体划分为或组合为具有一定关系的类群的具体过程。其结果便是有关一群生物的分类体系,它一般是以一组文字的形式,将生物类群的等级系统表达出来。分类方法学(Taxonomy)过去也译为“分类学”,与 Classification 的译法完全一样,因此可能产生理解上、概念上的混淆。Simpson (1961)曾定义 Taxonomy 为分类学(Classification)的理论研究,包括分类的基础、原理、方式和法则。因此,我们认为将 Taxonomy 译为分类方法学较妥。此外,我们将进化系统学一词理解为包括了传统的进化分类学与进化分类方法学的内容,而不包括综合进化理论中有关进化机理的内容。

表型学派亦称为数值分类学派。该学派在划分生物类群以及建立它们之间的相互关系时,试图使用一种更为标准化、可重复,也较易为实施的手段,并希望由此而达到更为稳定的分类系统。他们所采取的实际上是一种数学集合的形式,在形态学整体相似性的基础上,使用所有可以获得的特征,对它们等同相待并加以数量符号化,完全不考虑这些特征是否具有系统发育上的意义。因此,该学派一般排除将生物系统发育,进化等内容作为生物分类学的基础。他们认为在多数情况下,系统发育实际上是未知,不能重复和证实的,从而不能被用做分类的基础。同时,他们也认为进化分类学家重建系统发育的方法也很不明确,甚至经常是错误的。许多情况,有关系统发育、生物类群关系的判断仅凭经验,主观因素太多,对同一问题的认识因人而异,因此不可能建立好的分类关系。

支序学也译为分支分类学、分支系统学等等(周明镇等, 1983)。该学派认为生物分类应当直接了当地反映系统发育本身。也就是说从分类中我们应能够直接读出系统发育关系、相近程度以及分支形式等内容。显而易见,该学派十分强调系统发育这一基本内容,因而该学派也有更为一般化的名称:系统发育系统学。多数支序学家喜欢这样称呼自己。

多数支序学家认为生物进化的确是发生过的,并明确地将它列为该学说的基本前提之一。正是因为生物进化,新的特征才不断产生并世代相传。在传递过程中,老的特征会产生变异甚至丢失,而新的特征又会再产生。这样,我们观察到的生物性态就会呈现某种

等级式 (Hierarchy) 分布。支序学家用支序图来表达类群分离形成的次序, 而实际上则显示为某些派生特征的出现顺序与这种等级式分布关系。但这些特征在支序图上的出现并不一定意味着它们与物种形成同时发生, 因此支序图并不是系统树 (见图 1)。也有一些支序学家认为生物进化曾经发生过这样一个前提是不必要的, 只要通过派生特征的分布型式, 便能得出系统发育关系。这一部分支序学家被称为型式 (式样) 支序学家 (Pattern Cladist)。

尽管支序学在其兴起后直到今天经历了许多变化, 其哲学和方法论基础仍有不同认识, 但支序学的一个基本目的是寻找单系类群 (Monophyletic group), 在这一点上各种观点都是一致的。单系类群为系统发育上一个明确独立的分支。它包括了所涉及类群的最近共同祖先及其所有已知的后裔。只有这样的类群, 支序学家才认为是自然而具有系统学意义的。而在表型学中, 生物类群则可能包括多系类群 (Polyphyletic) 和副系类群 (Paraphyletic)。多系类群即为一个包括了由两个以上祖先类型产生的后代, 从而是“多系”的。由于将不同祖先的后代合为一个类群, 这样的类群是不自然的。副系类群则为一个祖先类型加上它的部分后代, 形成一个不完整的类群, 因而也是不自然的。另一方面, 未被包括进的那一部分后裔, 将会被并入其它的类群, 形成多系类群。所以多系和副系类群在系统学意义上都是不可取的。在进化系统学派中, 尽管多系类群是不允许的, 但副系类则并不认为一定有害。

支序学中另一个相当重要的前提是: 一个祖先种能将其拥有的特征传递给后代。一个种的形成, 一般会拥有一些新的进化特征, 当这些特征传递给该种的后代时, 所有的后裔会因拥有由同一祖先传下的特征而具有相似性。通过这些相似性, 一个单系类群就有可能被认识出来。这种共有的由同一个祖先传下来的特征被称之为所有后裔类群的共祖裔征 (Synapomorphy)。

共祖裔征是一个相对概念。一个共祖裔征只能适用于一个特定水平的组群, 高于或低于这一水平, 特征本身的性质将会变化。因此, 特征的选择与组群的水平有关。从逻辑和定义上来说, 共祖裔征必须是同源的。也就是说两个类群或多个类群所具有的同一种特征来自于它们所共有的一个最近祖先类群。因此, 也有支序学家将共祖裔征与同源性等同看待。支序学的基本任务便是寻找共祖裔征或同源性的形式关系。虽然在重建系统发育的研究中, 许多方法被不同的学者使用, 但这些方法都离不开一个基本前提, 即同源性。可以说, 同源性是系统发育的最重要内容。而在支序学中, 寻找具有同源性质共祖裔, 则是最基本的任务。

(1988年4月27日收稿)

参 考 文 献

- 周明镇、张弥曼、于小波, 1983: 《分支系统学译文集》。科学出版社。
- 周明镇、张弥曼, 1985: “迟到的信息”——关于分支(支序)系统学的两篇[前言]。古脊椎动物学报, 23(4)。
- Haeckel, E., 1866: *Generelle Morphologie der Organismen*, G. Reimer, Berlin.
- Huxley, J., ed., 1940: *The New Systematics*. Clarendon Press, London.
- Nelson, G., 1970: Outline of a theory of comparative biology, *Syst. Zool.*, 19, 373—384.
- Nelson, G. and N. I. Platnick, 1981: *Systematics and Biogeography: Cladistics and Vicariance*. Columbia University Press, New York.
- Simpson, G. G., 1961: *Principles of Animal Taxonomy*. Columbia University Press, New York.
- Wiley, E. O., 1981: *Phylogenetics: The Theory and Practice of Phylogenetic Systematics*. Wiley, New York.